

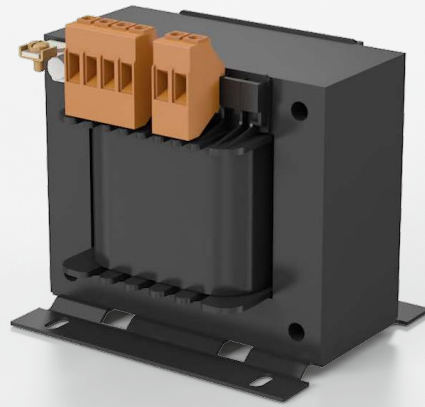
# EINPHASEN- STEUERTRANSFORMATOREN

☐ siehe  
Tabelle

☐ 230 V

⚡ 50-3500  
VA

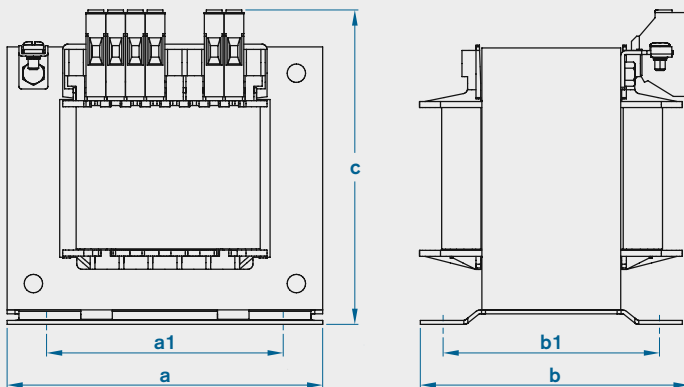
- Steuertransformator nach EN61558-2-2
- Befestigung auf Montagefläche über Fußplatte
- Schutzart IP00
- Leistungsangaben entsprechen T40/B
- Standardmäßig mit berührungsgeschützten Klemmen 4mm<sup>2</sup> gemäß BGV A3



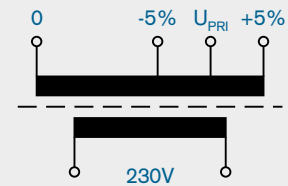
**STROBELT**



## MASS-SKIZZE



## SCHALTBILD



## TECHNISCHE DATEN

Leistung VA	Artikelnummer		Abmessungen mm						Gewicht kg	
	230V ±5%	400V ±5%	a	b	c	a1	b1	Ø	Kupfer	Gesamt
50	ST-00796	ST-00460	78	63,0	89	56	48,0	4,8	0,22	1,1
63	ST-00797	ST-00461	78	63,0	89	56	48,0	4,8	0,26	1,2
100	ST-00798	ST-00462	84	81,0	94	64	64,0	4,8	0,40	2,0
160	ST-00799	ST-00463	96	81,0	105	84	65,5	5,5	0,50	2,2
200	ST-00800	ST-00464	96	88,5	105	84	72,6	5,5	0,59	2,8
250	ST-00619	ST-00465	120	88,0	125	90	74,0	5,5	0,90	4,0
320	ST-00801	ST-00466	120	101,0	125	90	82,0	5,5	0,98	5,0
400	ST-00572	ST-00467	120	101,0	125	90	82,0	5,5	1,25	5,2
500	ST-00802	ST-00468	135	106,0	135	104	87,0	5,5	1,45	6,3
630	ST-00803	ST-00469	150	112,0	145	122	90,0	7,0	1,85	7,8
800	ST-00804	ST-00470	150	130,0	145	122	106,0	7,0	2,20	9,9
1000	ST-00805	ST-00471	174	130,0	162	135	102,0	7,0	3,10	12,9
1250	ST-00806	ST-00472	174	150,0	162	135	122,0	7,0	3,50	16,2
1600	ST-00807	ST-00473	174	170,0	162	135	142,0	7,0	3,70	19,6
2000	ST-00547	ST-00474	174	170,0	162	135	142,0	7,0	3,70	19,6
2500	ST-01004	ST-00999	192	183,0	178	150	148,0	10,0	5,80	26,7
3000	ST-01005	ST-01000	192	183,0	178	150	148,0	10,0	5,80	26,7
3500	ST-00810	ST-00251	231	218,0	260	180	149,0	12,0	12,7	38,5

Technische Änderungen vorbehalten. Stand: 04/20 - 004  
Die Leistungswerte sind Richtwerte. Durch die Wahl anderer Werkstoffe, Betriebsfrequenzen bzw. Umgebungsverhältnisse können sich Abweichungen ergeben.

Adolf Strobel GmbH | Stuttgarter Straße 130 | D-73230 Kirchheim unter Teck  
Telefon 0 70 21 / 4 88 47-0 | Telefax 0 70 21 / 4 88 47-50  
info@strobel-trafo.de | www.strobel-trafo.de