

# RINGKERN-STEUERTRANSFORMATOREN BAUGRUPPE AUF WINKEL



**STROBELT**

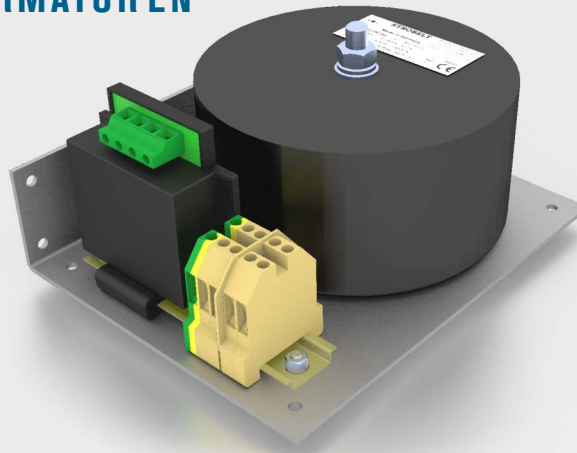


400V  
50-60Hz

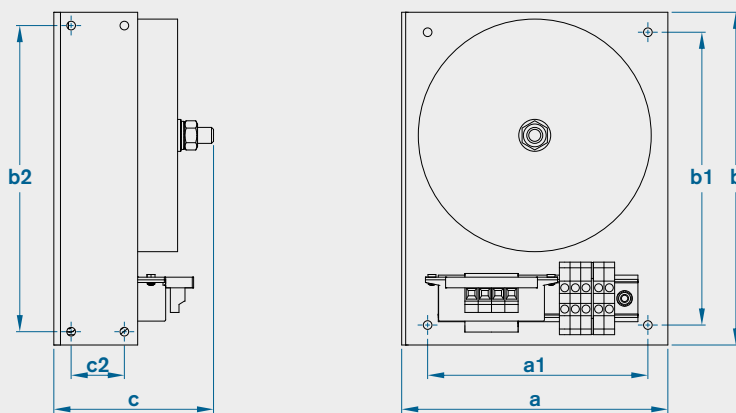
230V

1000-4000  
VA

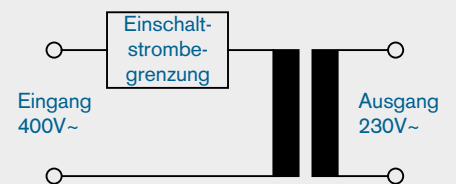
- Transformator nach EN61558-2-2, komplett gekapselt durch PU-Vergußmasse
- Leistungsangaben entsprechen T40/B
- Verschaltet mit Einschaltstrombegrenzer Fabrikat FSM, Typ TSRL 42100100
- Montiert auf L-Winkel. Für senkrechte Montage vorgesehen
- L-Winkel aus 3mm Stahlblech, lackiert in RAL 7035 Struktur, glänzend
- Anschluss mittels berührungsgeschützten Klemmen 4mm<sup>2</sup> gemäß BGV A3



## MASS-SKIZZE



## SCHALTBILD



## TECHNISCHE DATEN

Leistung VA	Artikelnummer	Abmessungen mm								Gewicht kg	
		a	b	c	a1	b1	b2	c2	Kupfer	Gesamt	
1000	SG-00156	200	250	110	165,5	220	230	40	—	—	
1500	SG-00157	200	250	110	165,5	220	230	40	—	—	
2000	SG-00158	200	250	110	165,5	220	230	40	—	—	
2500	SG-00159	250	340	130	215	300	300	45	—	—	
3000	SG-00160	250	340	130	215	300	300	45	—	—	
3500	SG-00161	250	340	130	215	300	300	45	—	—	
4000	SG-00162	250	340	130	215	300	300	45	—	—	

Technische Änderungen vorbehalten. Stand: 11/18 - 065  
Die Leistungswerte sind Richtwerte. Durch die Wahl anderer Werkstoffe, Betriebsfrequenzen bzw. Umgebungsverhältnisse können sich Abweichungen ergeben.

Adolf Strobel GmbH | Stuttgarter Straße 130 | D-73230 Kirchheim unter Teck  
Telefon 0 70 21 / 4 88 47-0 | Telefax 0 70 21 / 4 88 47-50  
info@strobel-trafo.de | www.strobel-trafo.de