

EINPHASEN-TRANSFORMATOREN MIT HUTSCHIENENBEFESTIGUNG

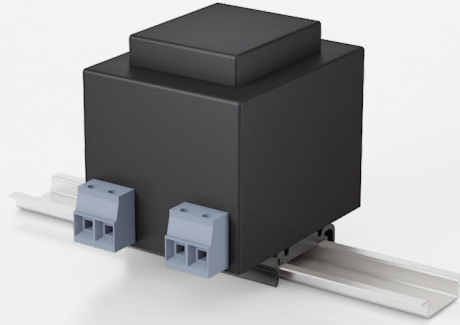


▶ nach Kundenwunsch

▶ nach Kundenwunsch

⚡ 10 - 250 VA

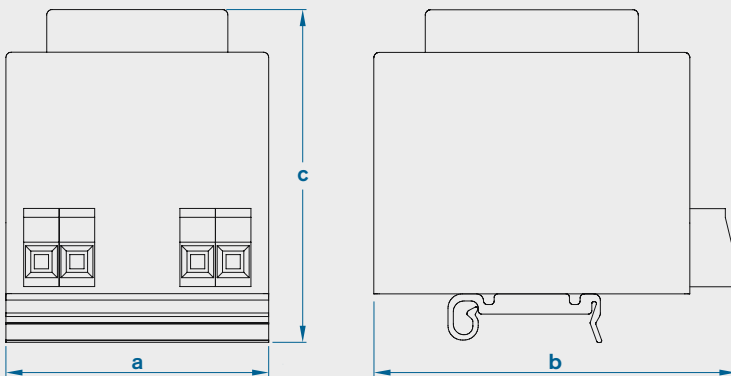
- Transformator nach EN61558-2-4 vergossen in Vollkunststoffgehäuse.
- Leistungsangaben entsprechen Temperaturklasse T40/E
- Schutzart IP20
- Anschluss über berührungsgeschützte Klemmen nach BGV A3 oder frei Enden



STROBELT



MASS-SKIZZE



TECHNISCHE DATEN

Leistung VA	Typ	Abmessungen mm			Gewicht kg	
		a	b	c	Kupfer	Gesamt
10	48a	42	62	41	0,06	0,35
16	54a	48	68	45	0,09	0,40
25	60a	54	80	51	0,12	0,65
30	60b	54	80	61	0,15	0,80
40	66a	59	83	55	0,15	0,90
50	66b	59	83	67	0,18	1,00
63	78a	70	96	66	0,26	1,30
80	84a	76	103	71	0,32	1,60
100	84b	76	103	84	0,38	2,10
160	96a	85	115	85	0,50	2,60
200	96b	85	115	91	0,59	3,80
250	96c	85	115	106	0,66	4,60

Maß c: Höhe über Hutsschiene

Technische Änderungen vorbehalten. Stand: 04/14 - 001
Die Leistungswerte sind Richtwerte. Durch die Wahl anderer Werkstoffe, Betriebsfrequenzen bzw. Umgebungsverhältnisse können sich Abweichungen ergeben.

Adolf Strobel GmbH | Stuttgarter Straße 130 | D-73230 Kirchheim unter Teck
Telefon 0 70 21 / 4 88 47-0 | Telefax 0 70 21 / 4 88 47-50
info@strobel-trafo.de | www.strobel-trafo.de