

BELEUCHTUNGS-TRANSFORMATOR EI - AUSFÜHRUNG MIT LEITUNGEN



STROBELT



▶ 230V
50-60Hz

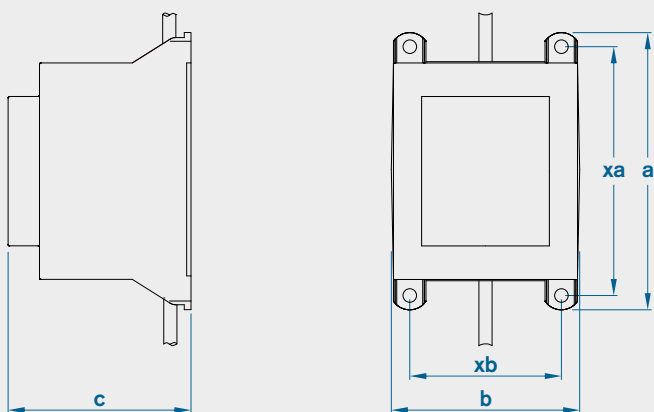
▶ 11,8V
AC

⚡ 60-400
VA

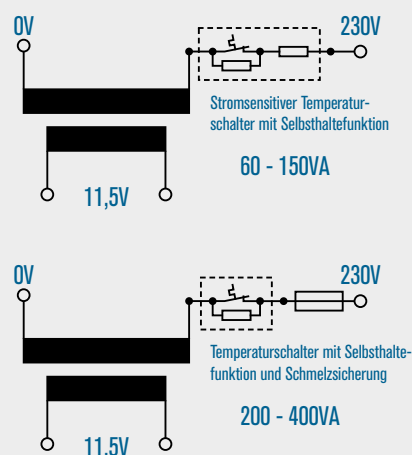


- Transformator nach EN61558-2-6
- Leistungsangaben entsprechen T40/B
- Mit Kurzschluss- und Übertemperaturschutz
- Vergossen in weißem Kunststoffgehäuse
- Netzzuleitung Kabel mit Eurostecker 1,4m lang
- Ausgang mit Litzen 0,5m lang
- Nur zur Verwendung in trockenen Räumen

MASS-SKIZZE



SCHALTBILD



TECHNISCHE DATEN

Leistung VA	Artikelnummer	Querschnitt mm ²		Abmessungen mm					Gewicht kg	
		Eingang	Ausgang	a	b	c	xa	xb	Kupfer	Gesamt
60	HL-00149	0,75	1,50	100	70	60	90	57,5	0,30	1,5
105	HL-00139	0,75	1,50	108	74	77	97,5	60	0,40	2,3
150	HL-00121	0,75	4,00	130	85	75	115	70	0,50	2,6
200	HL-00108	0,75	6,00	130	85	85	115	70	0,60	3,2
250	HL-00126	0,75	6,00	130	85	100	115	70	0,70	3,9
300	HL-00017	0,75	6,00	130	85	100	115	70	0,80	3,9
400	HL-00100	0,75	6,00	180	110	110	150	85	1,15	5,8

Technische Änderungen vorbehalten. Stand: 02/18 - 045
Die Leistungswerte sind Richtwerte. Durch die Wahl anderer Werkstoffe, Betriebsfrequenzen bzw. Umgebungsverhältnisse können sich Abweichungen ergeben.

Adolf Strobel GmbH | Stuttgarter Straße 130 | D-73230 Kirchheim unter Teck
Telefon 0 70 21 / 4 88 47-0 | Telefax 0 70 21 / 4 88 47-50
info@strobel-trafo.de | www.strobel-trafo.de