

# TRENN-TRANSFORMATOREN IM STAHLBLECHGEHÄUSE



▶ 230V  
50-60Hz

▶ 230V

⚡ 2000  
VA

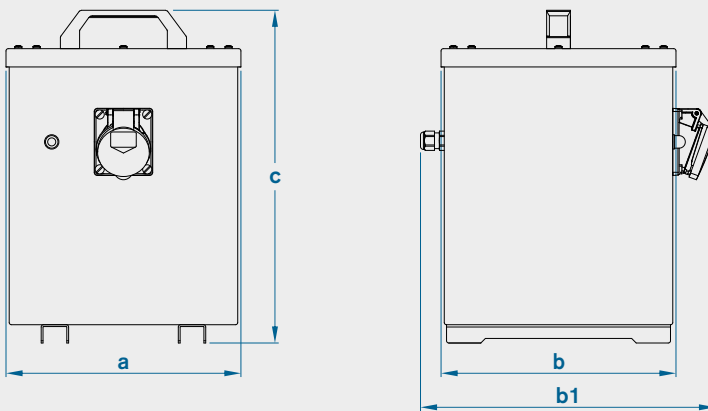
- Transformator nach EN61558-2-4 eingebaut in Stahlblechgehäuse
- Netzzuleitung 3m mit Vollgummi-Schukostecker
- Am Ausgang CEE-Steckdose mit Klappdeckel 230V/16A, 3 Pole, 6h, IP44
- Leistungsangaben entsprechen T40/E
- Schutzart IP44
- Abgesichert durch thermischen Überstromauslöser
- Je nach Größe mit einem oder drei Tragegriffen
- Auch mit anderen Steckdosen lieferbar



**STROBELT**



## MASS-SKIZZE



## TECHNISCHE DATEN

Leistung VA	Artikelnummer	Abmessungen mm				Gewicht kg	
		a	b	c	b1	Kupfer	Gesamt
2000	SG-00111	257	257	325	365	3,9	30,0

Technische Änderungen vorbehalten. Stand: 02/17 - 056  
Die Leistungswerte sind Richtwerte. Durch die Wahl anderer Werkstoffe, Betriebsfrequenzen bzw. Umgebungsverhältnisse können sich Abweichungen ergeben.

Adolf Strobel GmbH | Stuttgarter Straße 130 | D-73230 Kirchheim unter Teck  
Telefon 0 70 21 / 4 88 47-0 | Telefax 0 70 21 / 4 88 47-50  
info@strobel-trafo.de | www.strobel-trafo.de