

STYROPORSCHNEIDE-TRANSFORMATOREN VERGOSSEN



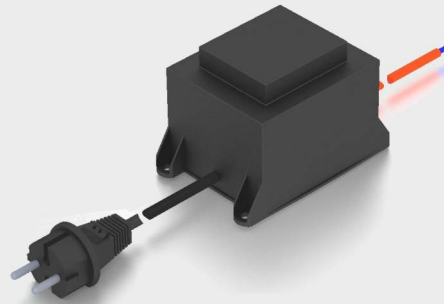
STROBELT



▶ 230V
50-60Hz

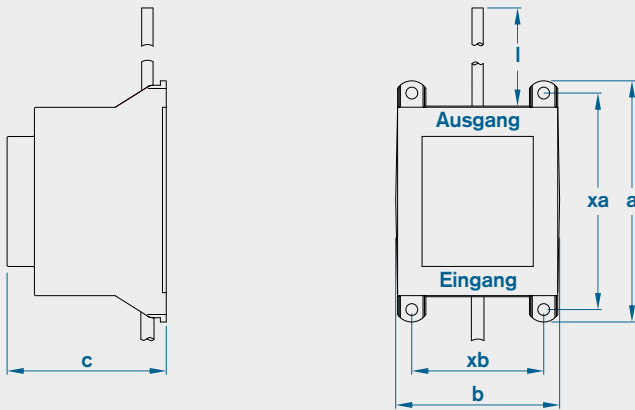
▶ siehe
Tabelle

⚡ 75-200
VA

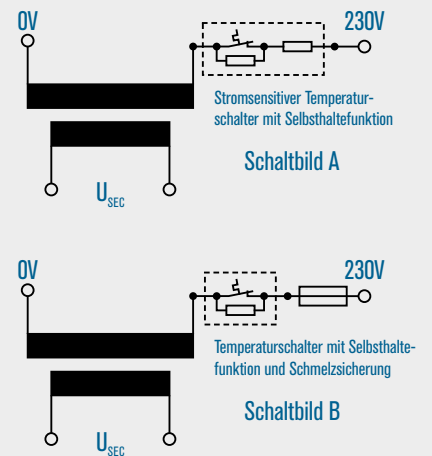


- Transformator nach EN61558-2-6
- Befestigung auf Montagefläche über Laschen am Kunststoffgehäuse möglich
- Leistungsangaben entsprechen T40/E
- Übertemperatur- und Überstromschutz durch Thermoschalter/Thermoschalter und Sicherung
- Am Eingang 1,4m Gummischlauchleitung mit Konturenstecker
- Silikon- oder Gummischlauchleitung am Ausgang

MASS-SKIZZE



SCHALTBILD



TECHNISCHE DATEN

Leistung VA	Artikelnummer	Spannung V	ED% *	Schaltbild	Abmessungen mm						Gewicht kg	
					a	b	c	xa	xb	l	Kupfer	Gesamt
75	TV-00047	24	100	A	107,5	70	63	97,5	60	1200	0,35	1,80
150	TV-00049	32	30	A	107,5	70	63	97,5	60	1200	0,35	1,80
200	TV-00062	32	50	A	130	85	75	115	70	1200	0,50	2,60
200	TV-00063	37	50	A	130	85	75	115	70	2000	0,50	2,60
200	TV-00046	32	100	B	130	85	85	115	70	1200	0,51	3,20

* ED = Einschaltdauer

Technische Änderungen vorbehalten. Stand: 03/19 - 041
Die Leistungswerte sind Richtwerte. Durch die Wahl anderer Werkstoffe, Betriebsfrequenzen bzw. Umgebungsverhältnisse können sich Abweichungen ergeben.

Adolf Strobel GmbH | Stuttgarter Straße 130 | D-73230 Kirchheim unter Teck
Telefon 0 70 21 / 4 88 47-0 | Telefax 0 70 21 / 4 88 47-50
info@strobel-trafo.de | www.strobel-trafo.de