

SICHERHEITSTRANSFORMATOR 24V VERGOSSEN



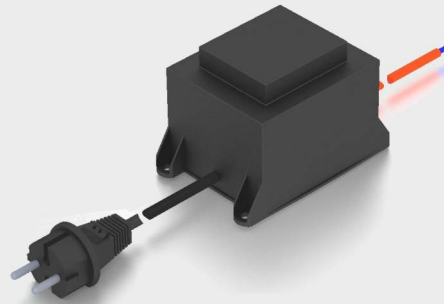
STROBELT



▶ 230V
50-60Hz

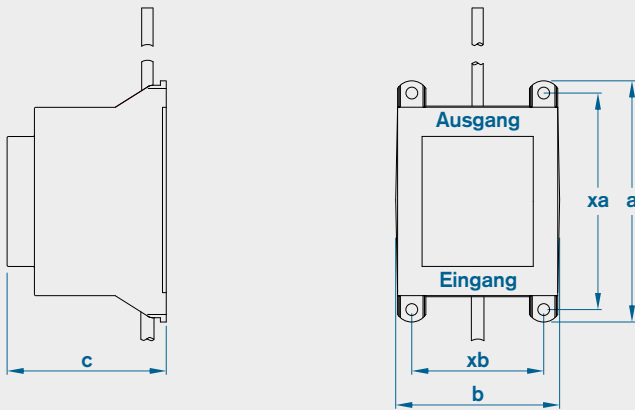
▶ 24V

⚡ 60-250
VA

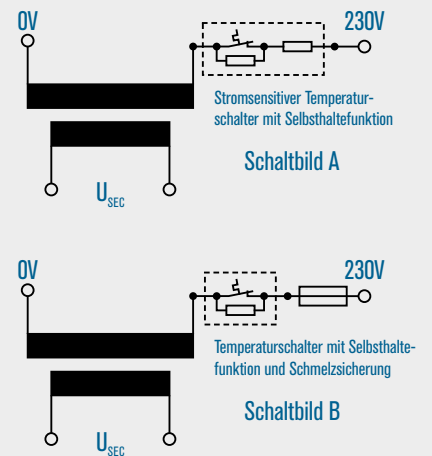


- Transformator nach EN61558-2-6
- Befestigung auf Montagefläche über Laschen am Kunststoffgehäuse möglich
- Leistungsangaben entsprechen T40/E
- Übertemperatur- und Überstromschutz durch Thermoschalter/Thermoschalter und Sicherung
- Am Eingang 1,4m Gummischlauchleitung mit Konturenstecker
- Silikon- oder Gummischlauchleitung am Ausgang min. 1,2m

MASS-SKIZZE



SCHALTBILD



TECHNISCHE DATEN

Leistung VA	Artikelnummer	Schaltbild	Abmessungen mm					Gewicht kg	
			a	b	c	xa	xb	Kupfer	Gesamt
60	TV-00082	A	100	68	60	90	57,5	0,30	1,5
80	TV-00083	A	107,5	70	63	97,5	60	0,35	1,8
100	TV-00084	A	107,5	70	77	97,5	60	0,40	2,3
160	TV-00085	A	130	85	75	115	70	0,50	2,6
200	TV-00086	B	130	85	85	115	70	0,60	3,2
250	TV-00087	B	130	85	100	115	70	0,70	3,9

Technische Änderungen vorbehalten. Stand: 03/19 - 071
Die Leistungswerte sind Richtwerte. Durch die Wahl anderer Werkstoffe, Betriebsfrequenzen bzw. Umgebungsverhältnisse können sich Abweichungen ergeben.

Adolf Strobel GmbH | Stuttgarter Straße 130 | D-73230 Kirchheim unter Teck
Telefon 0 70 21 / 4 88 47-0 | Telefax 0 70 21 / 4 88 47-50
info@strobel-trafo.de | www.strobel-trafo.de