

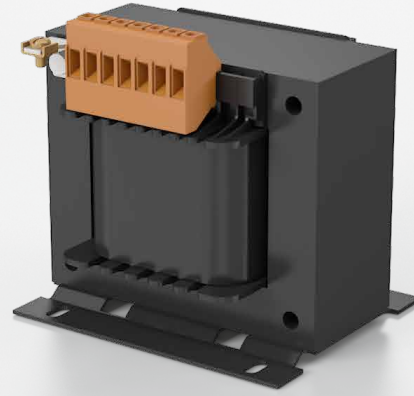
STUFENTRANSFORMATOREN FÜR V-SCHALTUNG

400 V
50 - 60 Hz

95/145/
190/240V

1,0 - 11,0 A

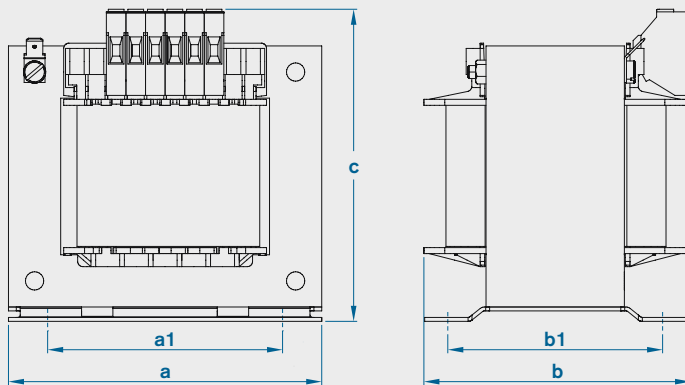
- Transformator in Sparschaltung nach EN61558-2-13
- Leistungsangaben entsprechen T40/B
- Schutzart IP00
- Standardmäßig mit berührungsgeschützten Klemmen 4 mm² gemäß BGV A3
- Transformator dient zur Versorgung von Lüftermotoren
- Satz bestehend aus zwei identischen Transformatoren



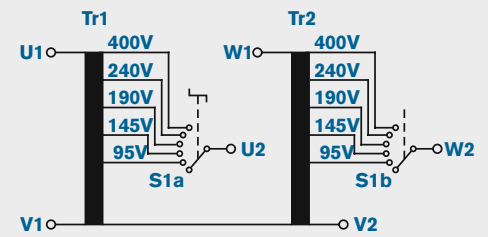
STROBELT



MASS-SKIZZE



PRINZIPSCHALTBILD



Stufenschalter gehört nicht zum Lieferumfang

TECHNISCHE DATEN

Strom A	Artikelnummer		Abmessungen mm						Gewicht kg	
	Satz	Einzeltrafo	a	b	c	a1	b1	Ø	Kupfer	Gesamt
1,0	SG-00133	TR-00460	84	76	94	64	63,5	4,8	0,8	4,5
3,0	SG-00093	TR-00431	120	88	125	90	73,0	5,5	1,8	8,4
4,0	SG-00095	TR-00433	120	88	125	90	73,0	5,5	2,0	8,7
5,0	SG-00099	TR-00437	120	124	125	90	106,0	5,5	2,8	13,8
7,0	SG-00100	TR-00438	150	117	145	122	90,0	7,0	3,6	16,1
11,0	SG-00101	TR-00439	150	155	145	122	134,0	7,0	4,8	22,0

*Gewichtsangaben sind bezogen auf einen Satz

Sonderspannungen sind kurzfristig lieferbar

Technische Änderungen vorbehalten. Stand: 09/14 - 038
Die Leistungswerte sind Richtwerte. Durch die Wahl anderer Werkstoffe, Betriebsfrequenzen bzw. Umgebungsverhältnisse können sich Abweichungen ergeben.

Adolf Strobelt GmbH | Stuttgarter Straße 130 | D-73230 Kirchheim unter Teck
Telefon 0 70 21 / 4 88 47-0 | Telefax 0 70 21 / 4 88 47-50
info@strobelt-trafo.de | www.strobelt-trafo.de