

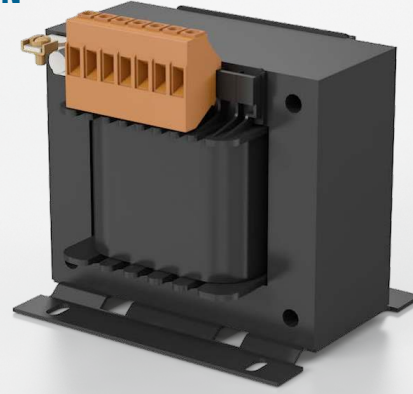
EINPHASEN-STUFENTRANSFORMATOREN 5- UND 7-STUFIG

230 V
50 - 60 Hz

80/105/130/160 V bzw.
80/100/125/150/170/190 V

1,6 - 17,5 A

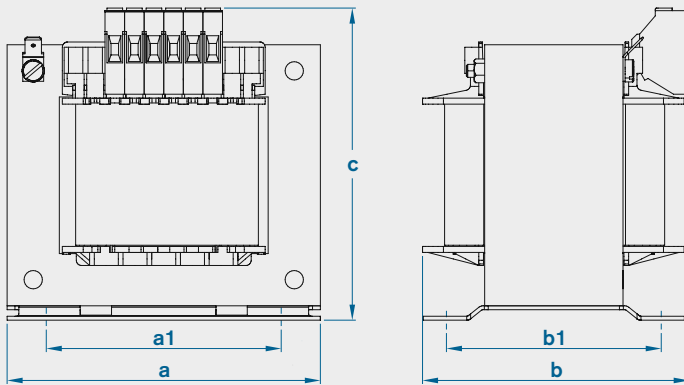
- Transformator in Sparschaltung nach EN61558-2-13
- Nennfrequenz 50-60Hz
- Schutzart IP00
- Leistungsangaben entsprechen Temperaturklasse T40/B
- Standardmäßig mit berührungsgeschützten Klemmen 4mm² gemäß BGV A3
- Transformator dient zur Versorgung von Lüftermotoren



STROBELT

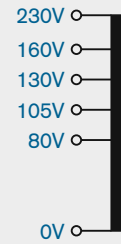


MASS-SKIZZE

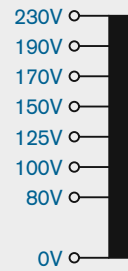


SCHALTBILD

5-stufig



7-stufig



TECHNISCHE DATEN

Strom A	Artikelnummer		Abmessungen mm						Gewicht kg	
	5-stufig	7-stufig	a	b	c	a1	b1	Ø	Kupfer	Gesamt
1,6	TR-00463		84	70	94	64	51	4,6	0,35	1,5
2,2	TR-00442		96	80	105	85	65	5,8	0,50	2,2
3,0	TR-00435		96	90	105	85	75	5,8	0,60	2,8
5,0	TR-00446		120	88	125	90	73	5,8	0,90	4,0
7,0	TR-00443		120	100	125	90	82	5,8	1,00	5,1
7,5		TR-00406	120	106	125	90	87	5,8	0,90	5,0
10,0	TR-00440		120	124	125	90	106	5,8	1,40	6,9
10,5		TR-00407	135	106	130	104	87	5,5	1,45	6,3
12,5	TR-00434		150	115	145	122	95	6,8	1,85	7,4
12,5		TR-00408	150	117	145	122	90	7,0	1,85	7,6
15,0	TR-00453		150	132	145	122	108	6,8	2,20	9,7
15,0		TR-00409	150	124	145	122	106	7,0	2,20	9,7
17,5		TR-00410	150	155	145	122	134	7,0	2,80	10,8

Sonderspannungen sind kurzfristig lieferbar

Technische Änderungen vorbehalten. Stand: 02/18 - 005
Die Leistungswerte sind Richtwerte. Durch die Wahl anderer Werkstoffe, Betriebsfrequenzen bzw. Umgebungsverhältnisse können sich Abweichungen ergeben.

Adolf Strobel GmbH | Stuttgarter Straße 130 | D-73230 Kirchheim unter Teck
Telefon 0 70 21 / 4 88 47-0 | Telefax 0 70 21 / 4 88 47-50
info@strobel-trafo.de | www.strobel-trafo.de