

RINGKERN-STUFENTRANSFORMATOREN

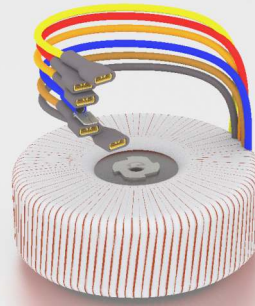
Für 230V

▶ 230VAC
50-60Hz

▶ siehe
Schaltbild

⚡ 5-17,5
A

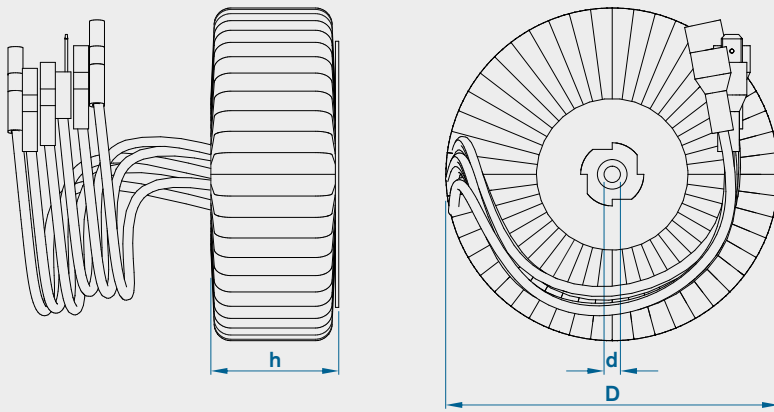
- Transformator in Sparschaltung nach EN61558-2-13
- Zur Versorgung von Lüftermotoren (Drehzahlsteuerung)
- Leistungsangaben entsprechen T40/B
- Schutzart IP00
- Standardmäßig mit Litzen 450mm lang
- Anschluss mit isolierten Flachsteckhülsen 6,3x0,8 0V mit Flachstecker 6,3x0,8



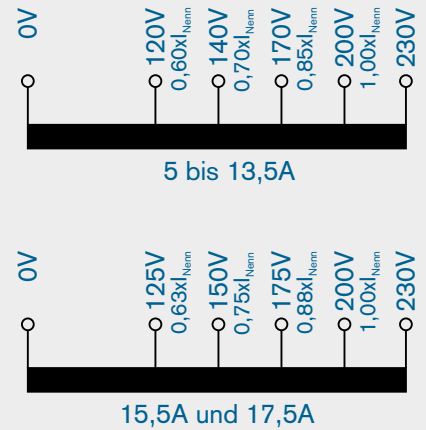
STROBELT



MASS-SKIZZE



SCHALTBILD



TECHNISCHE DATEN

Strom A	Artikelnummer	Abmessungen mm			Befestigung	Gewicht kg	
		D	H	h		Kupfer	Gesamt
bei 200V							
5,0	RM-00137	130	40	35	M6 *	0,80	2,1
8,0	RM-00131	135	50	35	M6 *	1,05	2,6
10,0	RM-00175	130	65	50	M6 *	1,30	3,3
13,5	RM-00133	135	70	64	8,3	1,40	4,4
15,5	RM-00130	135	70	64	8,3	2,00	6,8
17,5	RM-00129	155	84	64	8,3	2,80	8,0

* M6: Einschlagmutter, sonst Durchgangsloch

Technische Änderungen vorbehalten. Stand: 12/15 - 051
Die Leistungswerte sind Richtwerte. Durch die Wahl anderer Werkstoffe, Betriebsfrequenzen bzw. Umgebungsverhältnisse können sich Abweichungen ergeben.

Adolf Strobel GmbH | Stuttgarter Straße 130 | D-73230 Kirchheim unter Teck
Telefon 0 70 21 / 4 88 47-0 | Telefax 0 70 21 / 4 88 47-50
info@strobel-trafo.de | www.strobel-trafo.de