

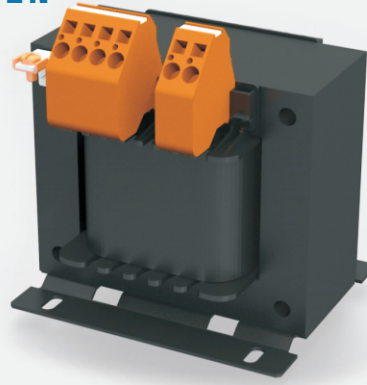
# EINPHASEN-STEUERTRANSFORMATOREN MIT ZUGFEDERKLEMMEN

400 V ± 5%  
50-60Hz

230 V

63-2000  
VA

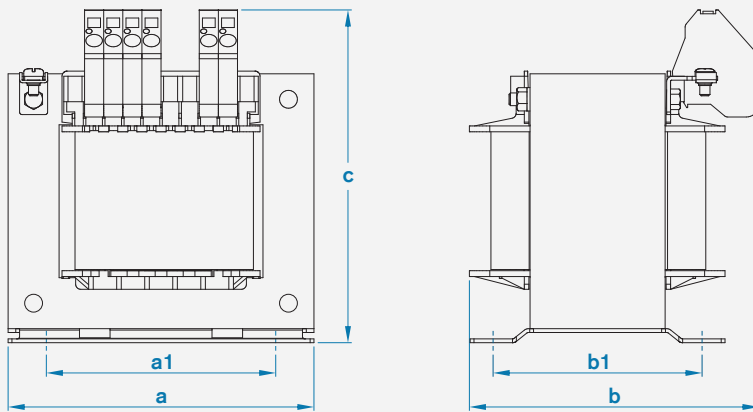
- Steuertransformator nach EN61558-2-2
- Befestigung auf Montagefläche über Fußplatte
- Schutzart IP00
- Leistungsangaben entsprechen T40/B
- Standardmäßig mit berührungsgeschützten Klemmen 4mm<sup>2</sup> gemäß BGV A3



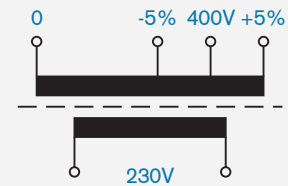
**STROBELT**



## MASS-SKIZZE



## SCHALTBILD



## TECHNISCHE DATEN

Leistung VA	Artikelnummer	Abmessungen mm						Gewicht kg	
		a	b	c	a1	b1	Ø	Kupfer	Gesamt
63	ST-00978	78	80	97	56	48,0	4,8	0,26	1,2
100	ST-00979	84	96	102	64	64,0	4,8	0,40	2,0
160	ST-00980	96	95	113	84	65,5	5,5	0,50	2,2
200	ST-00981	96	103	113	84	72,6	5,5	0,59	2,8
250	ST-00982	120	103	133	90	74,0	5,5	0,90	4,0
320	ST-00983	120	115	133	90	82,0	5,5	0,98	5,0
400	ST-00984	120	115	133	90	82,0	5,5	1,25	5,2
500	ST-00985	135	116	143	104	87,0	5,5	1,45	6,3
630	ST-00986	150	112	153	122	90,0	7,0	1,85	7,8
800	ST-00987	150	134	153	122	106,0	7,0	2,20	9,9
1000	ST-00988	174	131	170	135	102,0	7,0	3,10	12,9
1250	ST-00989	174	151	170	135	122,0	7,0	3,50	16,2
1600	ST-00990	174	171	170	135	142,0	7,0	3,70	19,6
2000	ST-00991	174	171	170	135	142,0	7,0	3,70	19,6

Technische Änderungen vorbehalten. Stand: 10/19 - 067  
Die Leistungswerte sind Richtwerte. Durch die Wahl anderer Werkstoffe, Betriebsfrequenzen bzw. Umgebungsverhältnisse können sich Abweichungen ergeben.

Adolf Strobel GmbH | Stuttgarter Straße 130 | D-73230 Kirchheim unter Teck  
Telefon 0 70 21 / 4 88 47-0 | Telefax 0 70 21 / 4 88 47-50  
info@strobel-trafo.de | www.strobel-trafo.de