

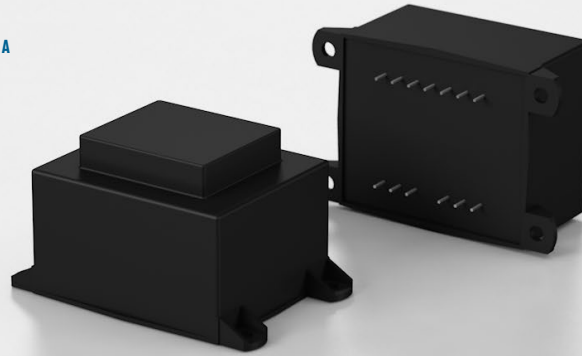
PRINT-TRANSFORMATOREN EI78

▶ 230 V
50 – 60 Hz

▶ siehe
Tabelle

⚡ 63 VA

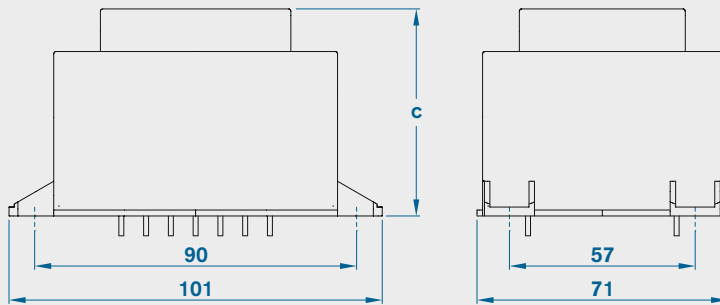
- Transformator nach EN61558-2-6
- Nennfrequenz 50 – 60Hz
- Leistungsangaben entsprechen T40/E
- Schutzart IP00
- Lötstifte für Leiterplattenbestückung
0,8 mm Ø



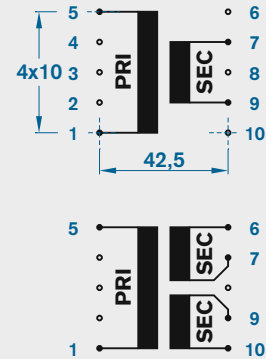
STROBELT



MASS-SKIZZE



STIFTBELEGUNG



Nur elektrisch belegte Stifte bestückt

TECHNISCHE DATEN

Leistung VA	Artikelnummer						Höhe mm	U ₀ -Faktor	Gewicht g	
	1 x 6V	1 x 9V	1 x 12V	1 x 15V	1 x 18V	1 x 24V			c	Kupfer
63,0	SV-00316	SV-00317	SV-00318	SV-00319	SV-00320	SV-00321	62,0	1,11	260	1250
63,0	SV-00322	SV-00323	SV-00324	SV-00325	SV-00326	SV-00327	62,0	1,11	260	1250

Sonderspannungen und /oder andere Bestückungen sind kurzfristig lieferbar.

Technische Änderungen vorbehalten. Stand: 07/14 - 022
Die Leistungswerte sind Richtwerte. Durch die Wahl anderer Werkstoffe, Betriebsfrequenzen bzw. Umgebungsverhältnisse können sich Abweichungen ergeben.

Adolf Strobel GmbH | Stuttgarter Straße 130 | D-73230 Kirchheim unter Teck
Telefon 0 70 21 / 4 88 47-0 | Telefax 0 70 21 / 4 88 47-50
info@strobel-trafo.de | www.strobel-trafo.de