

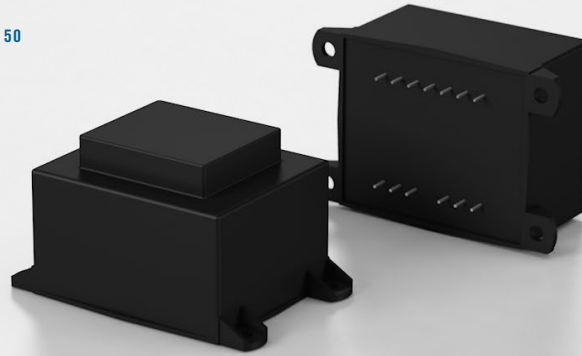
PRINT-TRANSFORMATOREN EI66

▶ 230 V
50 – 60 Hz

▶ siehe
Tabelle

⚡ 35 – 50
VA

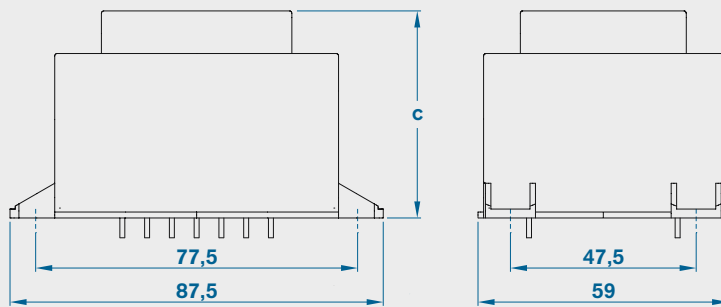
- Transformator nach EN61558-2-6
- Nennfrequenz 50 – 60Hz
- Leistungsangaben entsprechen T40/E
- Schutzart IP00
- Lötstifte für Leiterplattenbestückung
0,8 mm Ø



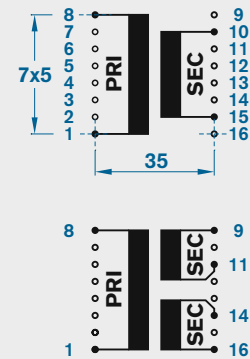
STROBELT



MASS-SKIZZE



STIFTBELEGUNG



Nur elektrisch belegte Stifte bestückt

TECHNISCHE DATEN

Leistung VA	Artikelnummer						Höhe mm	U ₀ -Faktor	Gewicht g	
	1 x 6V	1 x 9V	1 x 12V	1 x 15V	1 x 18V	1 x 24V			c	Kupfer
35,0	SV-00258	SV-00259	SV-00260	SV-00261	SV-00262	SV-00263	49,0	1,18	150	760
45,0	SV-00500	SV-00501	SV-00502	SV-00503	SV-00504	SV-00505	56,0	1,17	170	940
50,0	SV-00512	SV-00513	SV-00514	SV-00515	SV-00516	SV-00517	60,2	1,17	185	980
	2 x 6V	2 x 9V	2 x 12V	2 x 15V	2 x 18V	2 x 24V				
35,0	SV-00264	SV-00265	SV-00266	SV-00267	SV-00268	SV-00269	49,0	1,18	150	760
45,0	SV-00506	SV-00507	SV-00508	SV-00509	SV-00510	SV-00511	56,0	1,17	170	940
50,0	SV-00518	SV-00519	SV-00520	SV-00521	SV-00522	SV-00523	60,2	1,17	185	980

Sonderspannungen und /oder andere Bestückungen sind kurzfristig lieferbar.

Technische Änderungen vorbehalten. Stand: 07/14 - 021
Die Leistungswerte sind Richtwerte. Durch die Wahl anderer Werkstoffe, Betriebsfrequenzen bzw. Umgebungsverhältnisse können sich Abweichungen ergeben.

Adolf Strobel GmbH | Stuttgarter Straße 130 | D-73230 Kirchheim unter Teck
Telefon 0 70 21 / 4 88 47-0 | Telefax 0 70 21 / 4 88 47-50
info@strobel-trafo.de | www.strobel-trafo.de