

NULLEITERBILDNER IN STEHENDEM GEHÄUSE



▶ 3 ~ 400 V
ohne N (3L+PE)

▶ 3 ~ 400 V mit N (3L+N+PE)
bzw. 1 ~ 230 V

⚡ 8 oder 16 A
Schieflast

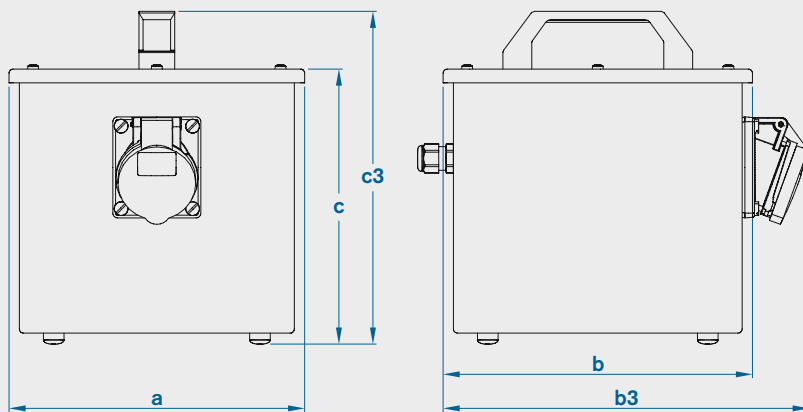


STROBELT

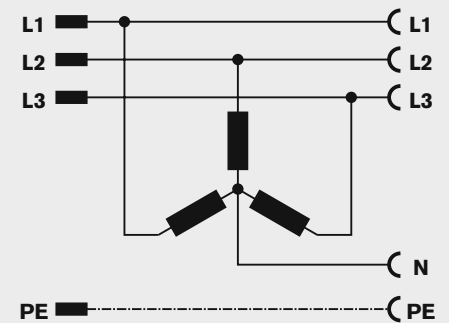


- Gehäuse IP54 mit Tragegriff
- Nach EN 61558-1
- Leistungsangaben entsprechen T40/E
- Eingangsseitig Silikonleitung ca. 6 m mit CEE-Stecker 5-polig
- Ausgangsseitig CEE-Steckdose 5-polig

MASS-SKIZZE



PRINZIPSCHALTBILD



TECHNISCHE DATEN

Strom A	Artikelnummer	Abmessungen mm					Gewicht kg	
		a	b	b3	c	c3	Kupfer	Gesamt
8	SG-00128	205	215	275	200	240	3,3	15,5
16	SG-00130	255	265	325	220	260	5,5	24,5

Technische Änderungen vorbehalten. Stand: 07/14 - 025
Die Leistungswerte sind Richtwerte. Durch die Wahl anderer Werkstoffe, Betriebsfrequenzen bzw. Umgebungsverhältnisse können sich Abweichungen ergeben.

Adolf Strobel GmbH | Stuttgarter Straße 130 | D-73230 Kirchheim unter Teck
Telefon 0 70 21 / 4 88 47-0 | Telefax 0 70 21 / 4 88 47-50
info@strobel-trafo.de | www.strobel-trafo.de