

# EINPHASEN-SCHALTNETZTEILE

## Mit Hutschienenbefestigung 24V



88-264VAC\* 50-60Hz      24VDC geregelt      1,5-20 A

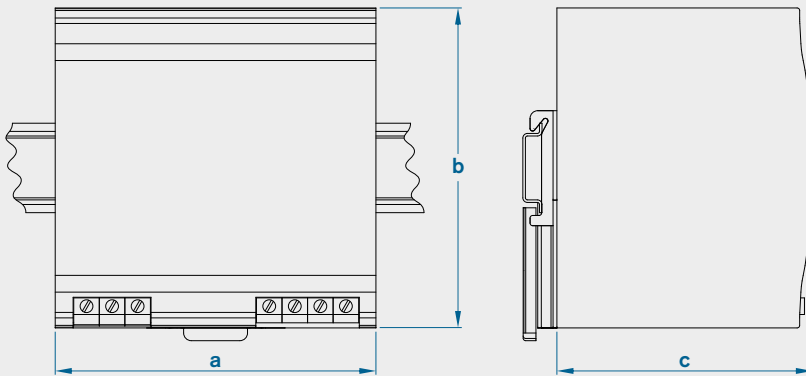
- Schutzart IP00
- Funktionsanzeige mittels LED
- Lüfterloser Betrieb (Konvektionskühlung)
- Entstörfilter eingebaut
- Geringe Restwelligkeit
- UL- und TÜV-Zulassung
- Hoher Wirkungsgrad von 80-89%
- Kurzschluss-, Überlast- und Übertemperaturschutz
- Zur Befestigung auf einer Hutschiene 35/7,5 oder 35/15mm



**STROBELT**



### MASS-SKIZZE



### TECHNISCHE DATEN

Strom A	Artikelnummer	Abmessungen mm			Gewicht kg
		a	b	c	
1,5	EE-24015	78	93	56	0,27
2,0	EE-24020	78	93	67	0,31
2,5	EE-24025	78	93	56	0,30
3,2	EE-24032	56	126	100	0,60
5,0	EE-24050	66	126	100	0,79
10,0	EE-24100	126	126	100	1,20
20,0*	EE-24200	227	126	100	2,40

\* 20A-Typ: Eingangsspannungsbereich 180-264VAC

Technische Änderungen vorbehalten. Stand: 11/15 - 043  
Die Leistungswerte sind Richtwerte. Durch die Wahl anderer Werkstoffe, Betriebsfrequenzen bzw. Umgebungsverhältnisse können sich Abweichungen ergeben.

Adolf Strobel GmbH | Stuttgarter Straße 130 | D-73230 Kirchheim unter Teck  
Telefon 0 70 21 / 4 88 47-0 | Telefax 0 70 21 / 4 88 47-50  
info@strobel-trafo.de | www.strobel-trafo.de