

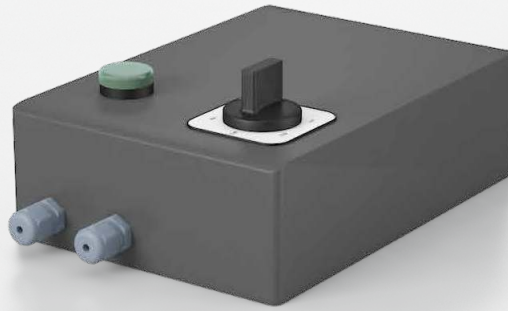
DREHZAHLSTELLER 5 STUFEN - EINPHASIG

230 V
50 - 60 Hz

80/105/130/
160/230 V

1,5 - 5,5
A

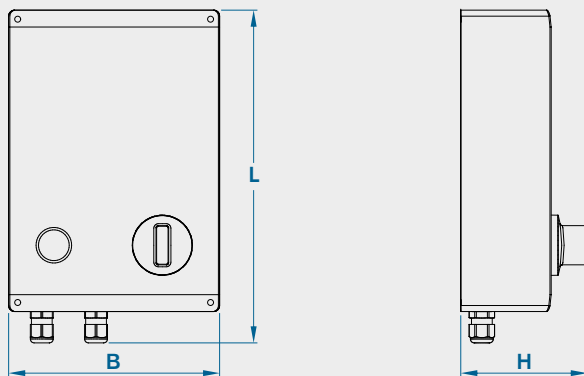
- Transformator in Sparschaltung nach EN61558-2-13
- Leistungsangaben entsprechen T40/E
- Schutzart IP54
- Umschaltung mittels Drehschalter
- mit Betriebsanzeige
- mit Übertemperaturschutz



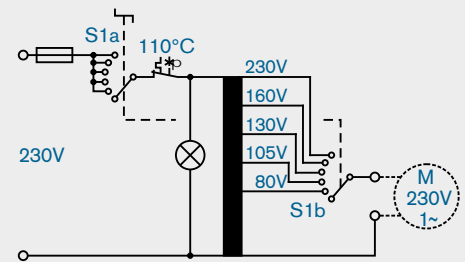
STROBELT



MASS-SKIZZE



SCHALTBILD



TECHNISCHE DATEN

Strom A	Artikelnummer	Abmessungen mm			Gewicht kg
		B	L	H	
1,5	DSS15015	180	250	110	3,1
2,5	DSS15025	180	250	110	3,3
3,5	DSS15035	180	250	110	3,6
4,5	DSS15045	180	250	110	4,0
5,5	DSS15055	180	250	110	4,2

Sonderausführungen sind kurzfristig lieferbar

Technische Änderungen vorbehalten. Stand: 12/15 - 032
Die Leistungswerte sind Richtwerte. Durch die Wahl anderer Werkstoffe, Betriebsfrequenzen bzw. Umgebungsverhältnisse können sich Abweichungen ergeben.

Adolf Strobel GmbH | Stuttgarter Straße 130 | D-73230 Kirchheim unter Teck
Telefon 0 70 21 / 4 88 47-0 | Telefax 0 70 21 / 4 88 47-50
info@strobel-trafo.de | www.strobel-trafo.de