

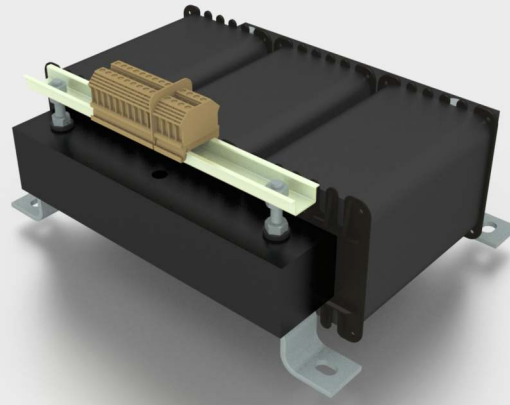
DREHSTROM-TRANSFORMATOREN STEHENDE AUSFÜHRUNG

▶ nach Kundenwunsch

▶ nach Kundenwunsch

⚡ 230 - 24000 VA

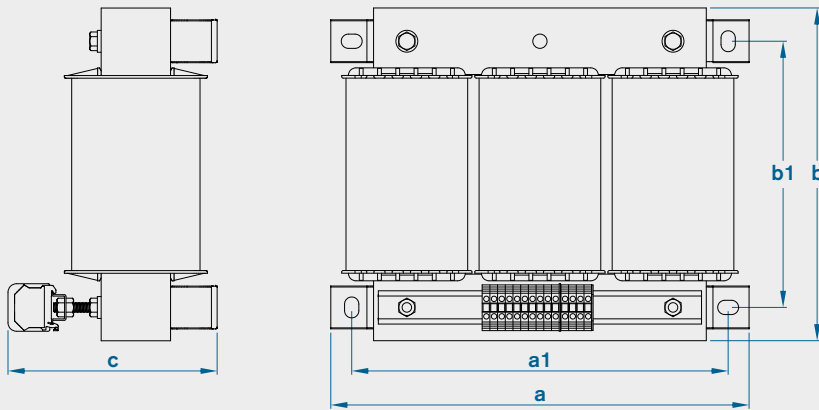
- Trenntransformator nach EN61558-2-4
- Befestigung auf Montagefläche über Fußbügel
- Leistungsangaben entsprechen T40/B
- Schutzart IP00
- Optional mit Temperaturschalter lieferbar
- Standardmäßig mit berührungsgeschützten Klemmen gemäß BGV A3



STROBELT



MASS-SKIZZE



TECHNISCHE DATEN

Leistung VA	Typ	Abmessungen mm						Gewicht kg	
		a	b	c	a1	b1	Ø	Kupfer	Gesamt
230	L37526	185	170	110	165	100	7,0	1,10	4,0
350	L37541	185	170	125	165	100	7,0	1,60	5,8
500	L39031	206	195	120	184	120	7,0	2,50	7,0
600	L39041	206	195	130	184	120	7,0	3,25	8,5
800	L39051	206	195	140	184	120	7,0	3,80	10,5
1.000	L311440	254	230	131	228	152	7,0	4,30	13,2
1.500	L311464	254	230	155	228	152	7,0	6,20	19,6
2.000	L313260	290	250	155	258	176	9,0	8,10	25,2
2.700	L313272	290	250	167	258	176	9,0	9,00	29,0
3.200	L315052	330	270	150	298	200	9,0	11,0	31,0
4.000	L315077	330	270	175	298	200	9,0	13,8	42,2
5.000	L316858	360	300	158	322	224	9,0	14,5	43,0
6.300	L318063	394	320	169	358	240	9,0	18,3	53,0
8.000	L318078	394	320	203	358	240	9,0	20,0	62,0
10.000	L321073	452	350	202	408	280	13,0	34,5	80,5
11.000	L321088	452	350	217	408	280	13,0	38,5	92,3
12.000	L3210103	452	350	232	408	280	13,0	49,4	126,0
15.000	L3210133	452	350	262	408	280	13,0	52,3	146,0
19.000	L324083	526	400	221	472	320	13,0	76,3	158,0
22.000	L3240110	526	400	248	472	320	13,0	81,0	162,0
24.000	L3240140	526	400	278	472	320	13,0	89,5	220,0

Technische Änderungen vorbehalten. Stand: 03/19 - 061
Die Leistungswerte sind Richtwerte. Durch die Wahl anderer Werkstoffe, Betriebsfrequenzen bzw. Umgebungsverhältnisse können sich Abweichungen ergeben.

Adolf Strobel & Söhne GmbH | Stuttgarter Straße 130 | D-73230 Kirchheim unter Teck
Telefon 0 70 21 / 4 88 47-0 | Telefax 0 70 21 / 4 88 47-50
info@strobel-trafo.de | www.strobel-trafo.de