

# DREHSTROM-TRANSFORMATOREN STEHENDE AUSFÜHRUNG

☐ nach Kundenwunsch

☐ nach Kundenwunsch

⚡ 100 - 30 000 VA

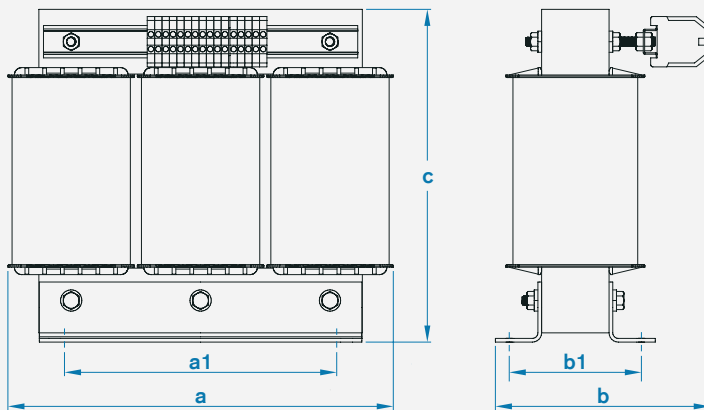
- Trenntransformator nach EN61558-2-4
- Befestigung auf Montagefläche über Fußwinkel
- Leistungsangaben entsprechen T40/B
- Schutzart IP00
- Optional mit Temperaturschalter lieferbar
- Standardmäßig mit berührungsgeschützten Klemmen gemäß BGV A3



**STROBELT**



## MASS-SKIZZE



## TECHNISCHE DATEN

Leistung VA	Typ	Abmessungen mm						Gewicht kg	
		a	b	c	a1	b1	Ø	Kupfer	Gesamt
100	36021	125	60	110	100	45	5,0	0,70	1,7
150	36031	125	70	110	100	55	5,0	0,80	2,6
230	37526	155	70	130	130	59	7,0	1,10	4,0
350	37541	155	90	130	130	70	7,0	1,60	5,8
500	39031	190	85	160	170	62	7,0	2,50	7,0
600	39041	190	95	160	170	72	7,0	3,25	8,5
800	39051	190	105	160	170	82	7,0	3,80	10,5
1.000	311440	225	90	210	175	72	7,0	4,30	13,2
1.500	311464	225	114	210	175	96	7,0	6,20	19,6
2.000	313260	260	148	240	200	90	10,0	8,10	25,2
2.700	313272	260	160	240	200	102	10,0	9,00	29,0
3.200	315052	300	125	285	225	96	10,0	11,0	31,0
4.000	315077	300	160	285	225	125	10,0	13,8	42,2
5.000	316858	340	155	300	248	110	10,0	14,5	43,0
6.300	318063	355	154	390	264	126	11,0	18,5	57,0
8.000	318078	355	178	390	264	140	11,0	20,5	65,5
10.000	321073	420	200	440	316	144	12,0	28,5	84,0
11.000	321088	420	215	440	316	159	12,0	28,5	94,5
12.000	3210103	420	230	440	316	174	12,0	37,5	114,0
15.000	3210133	420	260	440	316	204	12,0	49,5	147,0
19.000	324083	480	235	480	356	157	13,0	50,5	131,0
22.000	3240110	480	260	480	356	184	13,0	57,5	163,0
24.000	3240140	480	290	480	356	214	13,0	65,0	195,0
30.000	3240140	480	290	480	356	214	13,0	65,0	195,0

Technische Änderungen vorbehalten. Stand: 09/19 - 002  
Die Leistungswerte sind Richtwerte. Durch die Wahl anderer Werkstoffe, Betriebsfrequenzen bzw. Umgebungsverhältnisse können sich Abweichungen ergeben.

Adolf Strobel GmbH | Stuttgarter Straße 130 | D-73230 Kirchheim unter Teck  
Telefon 0 70 21 / 4 88 47-0 | Telefax 0 70 21 / 4 88 47-50  
info@strobel-trafo.de | www.strobel-trafo.de