

BELEUCHTUNGS-TRANSFORMATOR RINGKERN - AUSFÜHRUNG MIT KLEMMEN



▶ 230V
50-60Hz

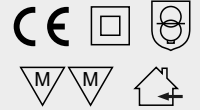
▶ 11,8V
AC

⚡ 105-300
VA

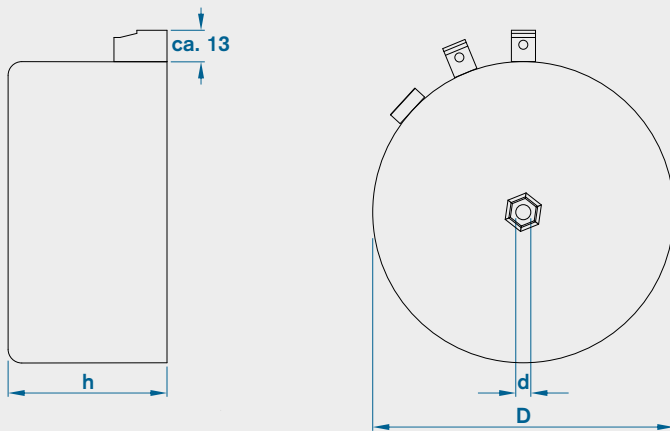


STROBELT

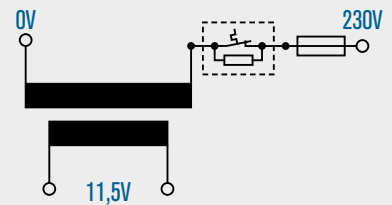
- Transformator nach EN61558-2-6
- Leistungsangaben entsprechen T40/B
- Mit Kurzschluss- und Übertemperaturschutz
- Vergossen in weißem Kunststoffgehäuse
- Netzzuleitung 2x 0,75mm², ohne Eurostecker 0,3m lang
- Befestigung über Zentralloch
- Integrierter Klemmenraum
- Sicherung von außen zugänglich
- Ausgang mit berührungsgeschützten Klemmen nach BGV A3
- Nur zur Verwendung in trockenen Räumen



MASS-SKIZZE



SCHALTBILD



TECHNISCHE DATEN

Leistung VA	Artikelnummer	Abmessungen mm			Gewicht kg	
		D	h	d	Kupfer	Gesamt
105	HL-00146	115	54	6,3	0,68	1,5
200	HL-00147	125	66	6,3	0,90	2,2
300	HL-00148	148	65	8,3	1,10	3,2

Technische Änderungen vorbehalten. Stand: 06/15 - 048
Die Leistungswerte sind Richtwerte. Durch die Wahl anderer Werkstoffe, Betriebsfrequenzen bzw. Umgebungsverhältnisse können sich Abweichungen ergeben.

Adolf Strobel GmbH | Stuttgarter Straße 130 | D-73230 Kirchheim unter Teck
Telefon 0 70 21 / 4 88 47-0 | Telefax 0 70 21 / 4 88 47-50
info@strobeltrafo.de | www.strobeltrafo.de