

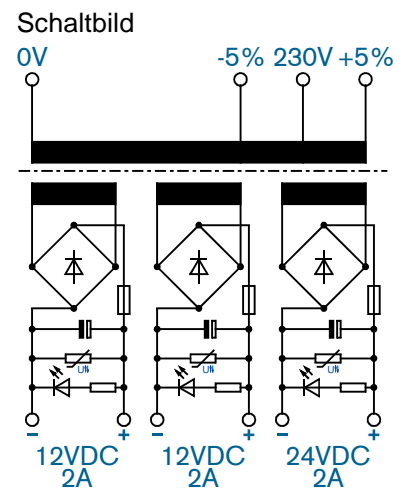
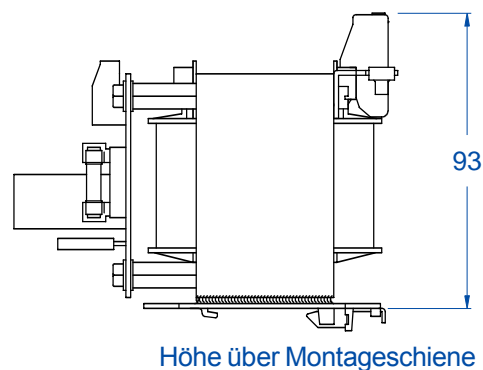
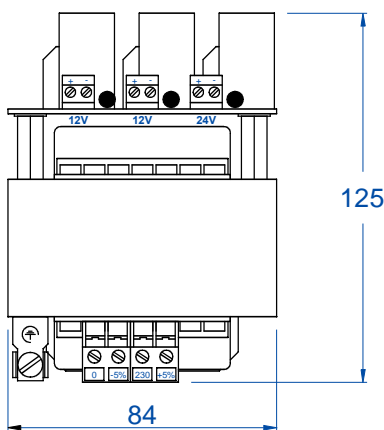
Datenblatt TG-00116

STROBELT

Elektrische Daten

Eingang	: 230V~ ±5%
Ausgang	: 2x 12VDC à 2A und 1x 24VDC 2A
Frequenz	: 50-60Hz
Einschaltdauer	: 100%
Anschluss Eingang	: berührungsgeschützte Zugbügelklemmen 4mm ²
Anschluss Ausgang	: berührungsgeschützte Zugbügelklemmen 1,5mm ² Mit Funktionsanzeige über LEDs. Abgesichert mit Schmelzsicherung 5x20, 2AT
Isolierklasse	: t _a 40/E
Vorschrift	: EN 61558-2-6
Befestigung	: über angeschweißte Rastfußplatte für Hutschiene
Gewicht	: 2,1kg

Abmessungen / Schaltbild



Bestellangaben

Artikelnummer	: TG-00116
Bauvorschrift	: 23010111
Kunde	:
Artikelnummer Kunde	:

Stand: 28.07.17 KI
 Technische Änderungen vorbehalten.