

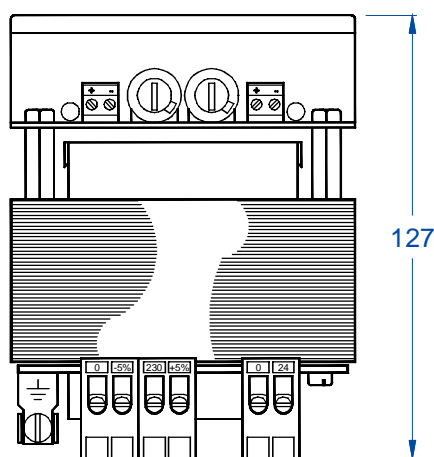
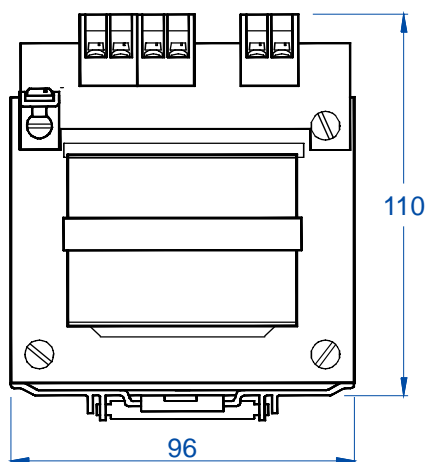
## Datenblatt TG-00034

**STROBELT**

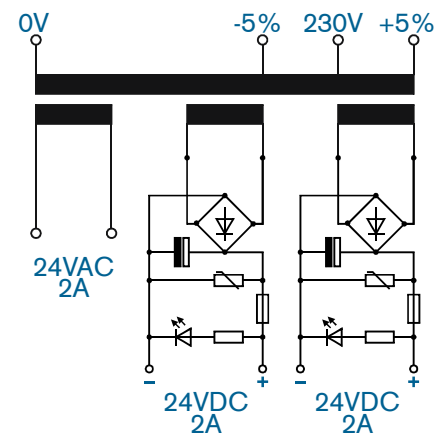
### Elektrische Daten

Eingang	: 230V~ ±5%, 50-60Hz
Ausgang 1	: 24V~, 2A
Ausgang 2	: 24VDC gesiebt, 2A, abgesichert über eine Schmelzsicherung 5x20, 2AT
Ausgang 3	: 24VDC gesiebt, 2A, abgesichert über eine Schmelzsicherung 5x20, 2AT
	Funktionsanzeige beider DC-Ausgänge über grüne LEDs
Einschaltdauer	: 100%
Anschluß Eingang	: berührungsgeschützte Schraubklemmen 4mm <sup>2</sup>
Anschluß Ausgang	: berührungsgeschützte Schraubklemmen 1,5mm <sup>2</sup>
Isolierklasse	: t <sub>a</sub> 40/E
Vorschrift	: Transformator nach EN 61558-2-6
Befestigung	: über Rastfußplatte für Hutschiene
Empf. Vorsicherung	: eingangsseitig 1,6AT
Gewicht	: 3,0kg

### Abmessungen / Schaltbild



Schaltbild



### Bestellangaben

Artikelnummer	: TG-00034
Bauvorschrift	: 17109116
Kunde	:
Artikelnummer Kunde	:

Stand: 27.07.2017 KI  
 Technische Änderungen vorbehalten.